

VOOR EN DOOR ALLE WERKERS VAN DE

N.V. KEMPENSCHEN ZINKMAATSCHAPPIJ EN N.V. GEMENGDE METAALERTSEN - BUDEL

ONZE JUBILARISSEN 1957.

Enmaal goud, vier maal veertig jaar en zeven keer zilver.
Blijspel als sluitstuk van de feestdag.



J. L. A. EVRAETS



M. van GILS



C. H. van LEEUWEN

Volgens traditie zal deze maand, om precies te zijn op dinsdag 17 december, de huldiging plaats hebben van de bedrijfsgenoten die in de loop van dit jaar hun 25 of 40 dienstjaren hebben vol gemaakt.

Deze keer mogen wij ook een gouden feesteling onder de gasten rekenen, dank zij het feit dat zijn jubileumdag juist in deze periode valt. Zoals bekend worden onze gouden jubilarissen op of nabij de feitelijke datum afzonderlijk gevierd, zoals dit jaar reeds het geval was met Dorus Aarts, Tjeu Vonken en Walther de Zwart.

Nu is het dan Frans Bekelaer, die de halve eeuw vol maakte en hij zal als nestor, als gevierde oudste, tegelijk met de „jongere” generatie het feest meemaken.

Deze „jongere” generatie bestaat in dit geval uit vier jubilarissen die er veertig jaar „op” hebben zitten zoals dat heet. Het zijn A. C. van Leeuwen en M. van Gils (K.T.O.) J. L. A. Evraets (E.T.D.) en Th. Zentjens (Pletterij)

En dan komen de allerjongsten, de zilveren jubilarissen, ditmaal zijn het er zeven;

H. J. van Deurzen, chef Retortenfabriek
A. Vos, Zinkovens
H. Beimans, Wasserij
F. W. M. Brouns, Pletterij
J. H. Driessen, K. T. O.
C. H. van Leeuwen, Mengerij
J. L. Vliegen, Ovens G. M. E.

U ziet; het is weer een aarlig groepje bij mekaar. Te hunner eer werd weer een aardig feestprogramma uitgedokterd, zodat de zeventiende december allerwaarschijnlijkst voor hen allen en hun familie een heugelijke dag gaat worden.

Het programma

De dagorde van de feestdag wijkt op enige punten af van de voorgaande. Een wijziging overigens welke zonder twijfel tot aller genoegen zal zijn. Want zij is er op gericht, dat niet alleen de gezinnen van de jubilarissen zoveel mogelijk worden ingeschakeld maar bovendien vele bedrijfsgenoten.

Hoe wij ons dit gedacht hadden? Wel, ziehier in grote lijnen het programma. Voor zover nodig zullen details enkele dagen vóór de feestdag nader bekend gemaakt worden terwijl er enige verrassingen in petto zijn, die uiteraardniet openbaar gemaakt worden want dan waren het geen verrassingen meer.

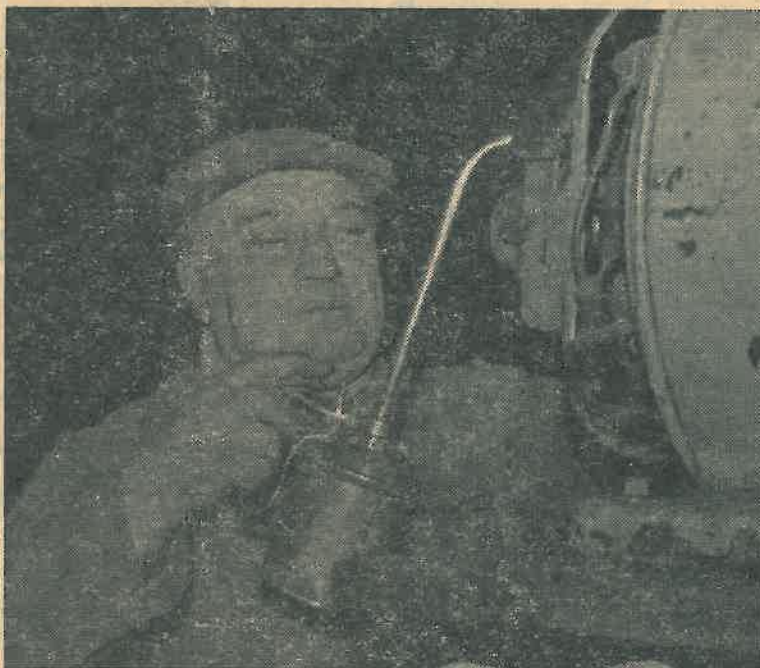
Interne huldiging

In de namiddag worden de jubilarissen met hun dames door de directie uitgenodigd voor een gezellig samenzijn in de foyer van de Ontspanningszaal.

Tijdens deze ontvangst, kunnen de dames en heren genieten van het gerenommeerde „koud buffet” van onze kok, Aldus inwendig versterkt, volgt omstreeks zeven uur een

Receptie en Huldiging

waartoe alle belangstellenden worden uitgenodigd en waaronder uiteraard voor de afdelingen als zodanig ook gelegen-



De man in het goud: F. J. BEKELAER

heid is het hunne te zeggen. Omstreeks half acht zal ter ere van de jubilarissen een kort

Concert

gegeven worden door de harmonie „Les Echos de Dorplein” onder leiding van dhr. Claessens, en als sluitstuk van het feest heeft de directie de bekende

Speelgroep Limburg

onder leiding van dr. Gabriël Beckers geëngageerd om het leuke blijspel „Sterf nooit voor je tijd” te spelen. Dit blijspel van Aldo de Benedetti heeft een uitstekende pers en beleefde reeds 168 opvoeringen, zodat we mogen verwachten, dat men ook hier hartelijk zal lachen. Benedetti is trouwens een algemeen gevierd blijspelschrijver. Sommige van zijn stukken werden maar even in 18 talen vertaald! Toen men hem vroeg naar bijzonderheden uit zijn leven bekende hij: „Ik kan niets meer over mijzelf zeggen dan dat ik getrouwd ben, mij met geen politiek bemoei en mijn geliefde bezigheid is, in mijn tuin waterfontein te maken die nooit functioneren.”

Over de inhoud van het stuk zullen wij niets verraden, want wij willen het genoegen van de toehoorders niet bederven.

Die toehoorders; dat zullen dus op de eerste plaats de jubilarissen met hun familie zijn, benevens de directie en andere officiële persoonlijkheden. (o.m. de Ondernemingsraad).

Voorts is een regeling getroffen om zoveel mogelijk, uiteraard afhankelijk van de beschikbare plaatsruimte, de collega's van de jubilarissen van deze avond te doen genieten. Hiertoe raadplege men de daartoe in de betrokken afdelingen opgehangen publicaties.

GOEDE WENSEN

Maar van het goede niet..... te veel!

Over enkele weken zijn wij alweer aan de jaarwisseling toe en zullen wij elkaar, naar oud en goed gebruik goede wensen meegeven voor het nieuwe jaar.

De Zusters vijftientwintig jaar in Dorplein.

Hartelijke huldiging door de hele dorpsgemeenschap.

Op 28 november 1932, dus 25 jaar geleden, kwamen de zusters van St. Vincentius à Paolo in ons dorp om de taak, tot dusver verricht door de Zusters van Carolus Boromeus van Nantes, de Franse zusters, over te nemen. Niemand, die weet wat „de Zusters” voor Dorplein en omgeving betekenen zal er zich over verwonderen, dat deze 25ste verjaardag spontaan werd aangegrepen om uiting te geven aan de gevoelens van achting en dankbaarheid, welke de hele Dorpleinse gemeenschap heeft voor deze uiterst bescheiden zusters, die praktisch nooit kans geven om te bedanken! Maar nu was er de kans en ze werd aangegrepen ook.

Zondag 1 december heeft Dorplein de zusters op waardige wijze gebuldigd.

Een plechtige Hoogmis van dankzegging in de St. Josephskerk vormde de inzet. Na afloop hiervan trok men, met de harmonie „Les Echos de Dorplein” naar het klooster waar dhr. Frans Dor, directeur, voorzitter van het actie-comité aller gevoelens vertolkte in een warmgestemd woord en de harmonie dit woord onderlijnde met pittige muziek.

Namens alle inwoners en verenigingen - het Cobouw-complex en het St. Eloydorp inclusief - bood hij als feestgeschenk een keurig kazuifel met toebehoren aan, bestemd voor de eigen kapel van de zusters. Ook waren er bloemen, terwijl hij namens de directie 'n enveloppe ofreerde met het verzoek, de inhoud daar, van nu eens een keer echt ten gerieve van de zusters zelf te willen benutten. Op de hierna volgende receptie ontbrak praktisch niet één Dorpleinse gezin, terwijl ook Burgemeester Remmen en Mevrouw, dokters uit Budel en Maarheeze en meerdere anderen uit de omgeving van hun belangstelling blij gaven.

Velerlei beslommeringen

Zelfs als we maar heel summier een opsomming zien van de activiteiten van de kleine gemeenschap van onze zusters wordt het duidelijk, waarom zij in het hart van alle Dorpleinse een aparte plaats innemen.

Het waren vijf zusters die in 1932 een veelomvattende taak overnamen, hierin bijgestaan door een 18-tal z.g. pensionnaires, jonge meisjes, die in ruil voor hun huishoudelijke werkzaamheden een prima opvoeding tot huishoudster kregen.

De vijf pioniersters zijn de zusters Buys (eerste overste) Gerarda, Imelda, Geertruida en Josephine.

Ja, dezelfde zuster Josephine, die wij nu nog hier hebben als de volijverige, die voorheen de kleuterschool beheerde en nu al sinds jaren zorgt dat klooster, kerk en kapellen een voorbeeld zijn van kraakhelderheid en die bovendien zwoegt



TH. ZENTJENS

Een goede gewoonte, het zij nadrukkelijk gezegd. En wat goed is moet men goed laten.

Daarom zij nog eens de aandacht gevestigd op een o.i. onjuiste gewoonte, die jaarlijks grotere vorm aanneemt, wij bedoelen; het sturen van kaartjes en kaarten aan directie, chefs e.d. óók dan, als men in de gelegenheid is zijn goede wensen persoonlijk individueel of collectief over te brengen.

Waar mogelijk is de persoonlijk overgebrachte wens verre te verkiezen boven de schriftelijke. Maar het is beslist onjuist, bovendien nog 'n kaartje te sturen. Het wordt op die manier een over en weer geschrijf, goedbedoeld maar in feite van het goede juist iets te veel!



De zilveren jubilarissen: v.l.n.r. J. H. Driessen, A. Vos, H. J. van Deursen, F. W. M. Brouns, C. H. van Leeuwen, H. Beimans, J. L. Vliegen.

Vereniging SOCIAAL FONDS opgericht.

Reeds lang zijn wij er mee bezig geweest om een coördinatie tot stand te brengen tussen de verschillende reeds bestaande fondsen en regelingen, welke verstrekkingen doen op sociaal gebied. De opzet was te komen tot één vereniging, de z.g. Vereniging „Sociaal Fonds” en thans zijn wij zo ver, dat wij aan de Ondernemingsraad de statuten en huishoudelijke reglementen van de Vereniging hebben voorgelegd en deze raad na overleg beide documenten heeft goedgekeurd. Wij kunnen ze U nog niet ter hand stellen, daar zij ook nog de goedkeuring van de Minister van Justitie moeten hebben; t.z.t. ontvangt U echter een exemplaar van de statuten en 't huishoudelijk reglement.

Er is dus een Vereniging „Sociaal Fonds” van die Vereniging is iedere arbeider van onze bedrijven lid of hij moet uitdrukkelijk verklaren geen lid te willen zijn.

Het bestuur is paritair opgebouwd. Twee bestuursleden worden aangewezen door de directie der N.V.'s en twee door de arbeiders-vertegenwoordigers in de ondernemingsraad.

In haar voorlaatste vergadering hebben de arbeiders-vertegenwoordigers in de ondernemingsraad als bestuursleden aangewezen de heren:

Mennen, kl. no. 2310 K.T.O. en van Winkel, kl. no. 2680 Werkplaats. Als vertegenwoordigers van de Directie zullen zitting hebben in het bestuur de heren: van Schendel en Sutorius. Het „Sociaal Fonds” bestaat uit 4 Subfondsen:

- A. Subfonds Ongevallenwet.
 - B. Subfonds Ziektewet
 - C. Subfonds Ziekenfondsenbesluit
 - D. Subfonds Bijzondere Voorzieningen.
- De Subfondsen A, B en C bestonden reeds min of meer in een of andere vorm. Het Subfonds D. is nieuw. Dit fonds werd in het leven geroepen op verzoek van verschillende arbeiders en zij heeft ten doel te helpen waar het nodig is. Het huishoudelijk reglement zegt hiervan:

Ten laste van het Subfonds Bijzondere Voorzieningen komt de financiële of materiële hulp, verleend aan de leden, indien zij zelf of hun gezinsleden buiten hun schuld tijdelijk in moeilijkheden zijn gekomen en hulp uit andere bronnen niet voldoende wordt verleend o.a. bij sterfgevallen en ziekten.

Er is dus geen lijst van verstrekkingen, maar ieder die lid is, kan bij het bestuur aankloppen, indien dit nodig mocht zijn. Er zullen speciale aanvraag formulieren worden ontworpen.

Het bestuur onderzoekt een en ander en kan dan een bepaalde steun of hulp toewijzen.

De inkomsten van dit Subfonds worden verkregen door een bijdrage van werknemer en werkgever, en bedraagt voor beide 10 ct per week.

Deze bijdrage werd zowel door de directie als door de ondernemingsraad goedgekeurd.

Dit dus wat het nieuwe Subfonds Bijzondere Voorzieningen betreft. De andere Subfondsen zullen wij ook even onder de loep nemen. Wij vragen vooral Uw aandacht voor het Subfonds Ziekenfondsenbesluit.

Dit Subfonds is in de plaats gekomen van de bekende „Aanvullende Regeling”. U weet dat dit fonds uitsluitend door het bedrijf wordt gefinancierd en voorzover deze financiën het toelaten zijn de volgende uitbreidingen gegeven aan de oude „Aanvullende Regeling”.

In verband met het verschil in verstrekkingen, welke gegeven worden door de Belgische Mutualiteiten en de Nederlandse Ziekenfondsen hebben wij ook verschil moeten maken tussen personen woonachtig in België en Nederland voor wat betreft de aanvullingen. Dit was trouwens bij de oude aanvullende regeling ook zo geregeld.

De uitkeringen ten laste van 't Subfonds „Ziekenfondsenbesluit” voor personen gevestigd in Nederland en lid van de bovengenoemde Vereniging zijn:

1. Ziekenhuisverpleging laagste klasse (meer dan 70 dagen) - onbeperkt.
2. Sanatoriumverpleging laagste klasse - aanvulling tot 100% - onbeperkt.
3. Tandheelkundige hulp - volledige prothese f 20.-, halve prothese f 10.-, gebitsregulatie f 20.-.
4. Heilgymnastiek en massage (indien niet meer voor rekening verpl. verz. met aanbeveling van de Bedrijfsarts der N.V.'s)
5. Spraaklessen - (indien niet meer voor rekening verpl. verz.) met aanbeveling van de Bedrijfsarts der N.V.'s
6. Kunstmiddelen - het Subfonds betaalt 75% van de aanschaffingsprijs van die kunstmiddelen, die niet door het Ziekenfonds worden vergoed, doch wel op medisch advies moeten worden aangeschaft.

Voor orthopedisch schoeisel en corsetten wordt 75% vergoed van dat deel van de aanschaffingsprijs, dat overblijft, wanneer het Algemeen Ziekenfonds 75% van de totale aan-

schaffingsprijs voor haar rekening heeft genomen. Deze bijbetaling kan nooit meer bedragen dan f 20.-. Voorzover er behoefte bestaat en op medisch advies, kan er naast de ziekenfondsverstrekking een extra paar orthopedische schoenen worden verstrekt, 75% van de aanschaffingskosten komen dan voor rekening van het Subfonds.

Het Subfonds betaalt 75% met een max. van f 200.- voor aanschaffing van een gehoorapparaat op medisch voorschrift voor personen boven de 16 jaar. Deze verstrekking kan 1 keer per 5 jaren worden gegeven. Kinderen boven de 16 jaar, die schoolgaand zijn, ziek of gebrekkig en waarvoor de vader kinderbijslag ontvangt, kunnen in aanmerking komen voor een vergoeding op brillen. Deze vergoeding is dezelfde als de vergoeding die het Algemeen Ziekenfonds geeft voor kinderen van 9 tot 16 jaar.

7. Uitsluitend rechtstreeks verzekerden kunnen een vergoeding ontvangen voor reiskosten, welke zij hebben moeten maken voor bezoeken aan een specialist t.b.v. henzelf. Deze reiskosten zijn alleen bus- en treinkosten en voorzover het Algemeen Ziekenfonds niet reeds regelen voor betaling heeft getroffen.

8. Kinderuitzending naar vakantie- en gezondheidskolonies op medisch advies. Het Subfonds betaalt f 1.25 per dag per kind. Max. 40 dagen per kind per jaar.

Deze verstrekkingen gelden voorzover de geldmiddelen van het Subfonds Ziekenfondsenbesluit de betaling van deze verstrekkingen toelaten.

Al deze verstrekkingen zijn bedoeld als aanvulling op verkregen rechten en vergoedingen uit andere bronnen en worden slechts toegekend voorzover zij niet uit anderen hoofde gegeven worden.

II. Uitkeringen ten laste van het Subfonds „Ziekenfondsenbesluit” voor leden en hun gezinsleden woonachtig in België

1. Gehele of gedeeltelijke vergoeding in de kosten voor ziekenhuisverpleging en behandeling volgens het laagste tarief in een ziekenhuis na 70 dagen behandeling voorzover hiertoe geldmiddelen in het Subfonds „Ziekenfondsenbesluit” aanwezig zijn een en ander naar het oordeel van het Bestuur van de Vereniging Sociaal Fonds en bedoeld als aanvulling op verkregen rechten en vergoedingen uit andere bronnen.
2. Gehele of gedeeltelijke vergoeding in de kosten voor sanatoriumverpleging volgens het laatste tarief in een sanatorium voorzover hiertoe geldmiddelen aanwezig zijn, een en ander naar het oordeel van het Bestuur en bedoeld als aanvulling op verkregen rechten en vergoedingen uit andere bronnen.

Teneinde voor vergoeding van de in lid 1 en 2 genoemde verstrekkingen in aanmerking te komen, is de aanvrager of diegene voor wie de verstrekking geldt, verplicht zich te onderwerpen aan die medische controles, die het bestuur van de Vereniging Sociaal Fonds in verband

met de aangevraagde verstrekking nodig oordeelt.

Het Bestuur heeft de bevoegdheid van de bovengestelde regelen af te wijken en grotere of kleinere verstrekkingen toe te kennen.

Zowel voor personen gevestigd in Nederland als in België geldt, dat voor verpleging van zenuw- en zielsziekten nimmer enige vergoeding wordt gegeven.

Evenzo kan nimmer enige aanspraak op uitkering van geldelijke gevolgen van ongevallen aan aanvrager of belanghebbende in of buiten verband met hun dienstbetrekking overkomen, worden gemaakt.

De Subfondsen A en B hebben betrekking op artikel 22 a en b van de C.A.O., nl. de bovenwettelijke uitkering op ongevallengeld en ziekengeld.

Het is U bekend, dat de C.A.O. voorschrijft een uitkering bij ziekte of ongeval van 94% van Uw loon gedurende 1 jaar, terwijl de Ziekte- resp. Ongevallenwet 80% resp. 80/70% voorschrijft. De kosten voor deze hogere uitkering komen wat de Ongevallenwet betreft uit een fonds waarvoor werknemer en werkgever ieder 0,1% van het loon betalen. Dit gebeurt al sinds jaren, zoals U weet. De inkomsten van de Vereniging bestaan dus uit de volgende vaste bijdragen: 0,1% van het loon werknemers en werkgevers 0,10 cent per werk werknemers en werkgevers

f 15000.- per jaar alleen werkgever. Overigens zullen in de kas van de Vereniging vloeien de boetes en de kortingen toegepast op ongevallengeld (indien een ongeval aan eigen schuld is te wijten, zoals bekend is gemaakt in de Lingot van juni/juli)

Uit de Statuten willen wij nog even art. 18 behandelen. Dit art. zegt o.m.:

„Wil iemand na opzegging van het arbeiderslidmaatschap wederom lid worden dan geldt voor hem een wachttijd van één jaar voor wat betreft het Subfonds Bijzondere Voorzieningen gedurende het, welk hij de vastgestelde bijdrage regelmatig dient te betalen.

Dit wil dus zeggen, dat als U om welke reden dan ook Uw lidmaatschap van de Vereniging hebt opgezegd, en U wilt weer lid worden, omdat U door omstandigheden hulp nodig hebt, U een jaar moet wachten alvorens U wederom hulp van het Subfonds Bijzondere Voorzieningen kunt ontvangen.

Dit moet U dus wel goed overwegen alvorens U het lidmaatschap opzegt.

Hiermede hebben wij U de voornaamste punten van het doel van deze nieuwe Vereniging uiteengezet.

Met ingang van 1 december zullen wij beginnen met deze Vereniging en van die datum af zal dus ook begonnen worden met de inhouding van 10 ct. per week op het loon.

Wij hopen dat deze Vereniging tot ieders tevredenheid zal werken en inderdaad waar nodig een hulp in nood zal blijken te zijn.

Het Bestuur: v. Schendel, Sutorius namens de Directie, Mennen, v. Winkel namens de arbeiders.



Bridge-Drive voor leden

De pogingen om voor de eerste keer in de Amicitia geschiedenis een bridge-drive te houden, waaraan uitsluitend leden en hun huisgenoten konden deelnemen, zijn volkomen geslaagd.

Op woensdag 25 september bond een achtal paren de strijd aan met als voor naamste inzet een door de heer L. Dor geschonken wisselbeker. Definitief komt men in het bezit van deze beker wanneer men er in slaagt 3 jaar achtereen tot het winnende paar te behoren of in totaal 5 jaar een eerste plaats te veroveren.

Na geanimeerde strijd kon rond het middernachtelijk uur de uitslag bekend gemaakt worden. Als zegevierend paar kwamen de Heren v. Basten-Batenburg - Wolters met 99 punten uit de bus, met welk succes we de overwinnaars ook vanaf deze plaats nogmaals gaarne van harte gelukwensen.

De verdere resultaten luiden als volgt:

2. Meyers - v. Schaik	94 punten
3. George Leplat - Pirard	85 punten
4. Oomen - Sutorius	80 punten
5. Pot en echtgenote	79 punten
6. L. Dor - Walthoff	74 punten
7. Sleven - de Wit	72 punten
8. Clemens en echtgenote	65 punten

Dank zij de wedstrijd gulden en enige giften kon aan de eerste vier paren nog prijzen worden uitgereikt. Dit viel bovendien ten deel aan de fam. Clemens voor hun stoutmoedige plaats en aan de heer Dermine die de honneurs als gastheer had waargenomen.

Al met al een genoeglijke avond, die wij dit seizoen nog wel eens over konden doen, ook al valt er dan niet een beker te veroveren.

Ons jaarlijks herfstbal

Zaterdag 5 oktober traden we weer aan voor ons traditionele herfstbal. Het aantal bezoekers bleef iets beneden de verwachtingen, maar desalniettemin (of juist daardoor?) was de stemming uitstekend. We moeten heel ver in de geschiedenis terug gaan om een intiem treffen te vinden dat zo prima slaagde. Voor een belangrijk deel hebben we dat ook te danken aan 't bijzonder goede spelende dansen amusementsmuziek van Tonny Gramser, dat werkelijk niets te veel was. De zaal was als steeds weer in een feestelijk kleedje gestoken door de heren v. Basten-Batenburg, Mous en Wolters. Onze ceremoniemeester had wel iets actiever kunnen zijn, maar we nemen het hem gezien de omstandigheden waarin hij verkeerde beslist niet kwalijk, want 't valt niet mee op twee fronten te strijden. En dat andere front was de moeite zeker zo waard, als U begrijpt wat we bedoelen.

Onze grote vierde Bridge-Drive

Traditie getrouw organiseerde onze

Vriendenkring haar jaarlijkse grote bridge-drive, de vierde in successie.

Het aantal inschrijvingen bereikte met een totaal van 176 opnieuw een record, waarmee de Amicitia-drives voor 't Zuiden ongetwijfeld aan de spits van dergelijke treffens zijn gekomen.

Er werd in 11 groepen van 8 paren gespeeld, waarbij als winnaars uit het strijdperk naar voren traden de paren Leplat-Dor uit Dorplein, Engels-Schilte uit Helden, Hellendoorn-Renders en Wijnbergen-Lammers uit Eindhoven, Beckers-Klein uit Asten terwijl de „kleuren” uit de stad Weert werden hooggehouden door de paren Smolenaars-Ladenius, Nuyten-Schoonenberg, v. Lierop-v. d. Sande, Nijssen-Bots, v. Rens-Willemsen en 't echtpaar v. Rens.

Door een respectabel aantal edele gevers waren weer zeer vele prachtige prijzen beschikbaar, zodat aan 110 bridgers een prijs kon worden uitgereikt, terwijl bovendien nog een 70 tal prijzen via een goed geslaagde verloting van de hand gingen.

De strijd om de Amicitia-Wisselbeker werd met een totaal van 24 punten gewonnen door de Bridge-Club „Weert”, die deze prachtige wisselprijs voor een jaar overnam van de zustervereniging D.Z.K.K. op de tweede plaats kwam de Eindhovense Bridgeclub B.T.C. met 25 punten, gevolgd door „D.Z.K.K.” met 33 punten en „Nederweert” met 38 punten.

Onnodig te zeggen dat we naast de glunderende gezichten van de organisatoren en de tevreden deelnemers weer als lachende derde aantreffen de Rector van Dorplein de zeeereerde heer Thijssen die de opbrengst der Drive bestemd had voor zijn „Ouden van Dagen.”

De organisatie van de drive was als steeds in de vertrouwde handen van de heren P. Sweren en P. Slabbers.

Ir. Frings over Atomen.

En dan naderen we langzaam maar zeker al weer het eind van 't jaar. Nog eenmaal zullen we elkaar treffen en wel op woensdag 18 december. Het had aanvankelijk in de bedoeling gelegen Prof. D'Aondt uit Leuven over „Atomen” aan 't woord te laten komen. In verband echter met een studiereis naar Amerika bleek de Professor op de voorgestelde datum niet beschikbaar. Wij hebben thans de heer Ir. H. Frings bereid gevonden voor onze Kring een populaire inleiding over „Atomen” en wat dies zij te houden. Wij zijn hem daarvoor zeer erkentelijk en twijfelen er niet aan of de heer Frings zal op een aandachtig gehoor kunnen rekenen.

VLUG EN VRIJ.

Zaterdag 30 november vonden te Eindhoven distriktkampioenschappen turnen voor jongens aspiranten plaats. Het belang van deze wedstrijden is een onmiskenbare voorbereiding voor toekomstige jeugdwedstrijden, waarbij enthousiasme en techniek elkaar moeten aanvullen. De jongens van 11 tot 15 jaar krijgen door deze distriktwedstrijden een stimulans, om straks in de rijen der jeugdturners een bevredigende plaats in te nemen.

Dit is zeer belangrijk, omdat er nog een groot gebrek is aan jeugdturners van 16 tot 21 jaar. In turnkringen wordt deze groep wel eens „de vergeten groep” genoemd.

Sparta heeft met de vlotte organisatie van de aspiranten-wedstrijden dan ook een mooie bijdrage geleverd tot opbloei van het jeugdturnen. De strijd bij de jongens van 11 en 12 jaar ging vooral tussen „Vlug en Vrij” uit Dorplein en OBC, Eindhoven.

De onderlinge verschillen bij rek-brug en ringoefeningen waren minimaal, doch de vrije oefening was duidelijk in het voordeel van de jongens uit Budel, zodat zij welverdiend de eerste prijs behaalden.

Uitslag 11-12 jaar: 1. VLUG EN VRIJ, Budel 356.3 punten; 2. OBC 352.7 punten; 3. Voorwaarts, Zeelst 344.2 punten; 4. Sparta 338.8 punten; 5. Tonido, Valkenswaard 338.5 punten; 6. Tongelre 318.2 punten.

13-14 jaar: 1. OBC 373.8 punten; 2. Sparta 364.5 punten; 3. VLUG EN VRIJ, Budel 345.6 punten; 4. Tonido, Valkenswaard 344.5 pnt.; 5. Voorwaarts, Zeelst 338.2 punten; 6. Tongelre 328 punten.

VLUG EN VRIJ BLOEIT.....

Iedere gelegenheid die aan de turnover, eniging wordt geboden, grijpt dit bestuur aan, om aan de inwoners van Dorplein te laten zien, dat de lichamelijke vorming van jong en oud haar nauw aan 't hart ligt.

Het is daarom wel eens goed, om aan de jeugd en vele anderen te laten zien, met hoeveel enthousiasme de jeugd van 'n andere turnvereniging zich wijdt aan hun lichamelijke vorming. En dat voor 'n bepaalde turnvereniging 't niet altijd behoort te liggen in sportverdwazing of 't behalen van bekens en medailles heeft men kunnen constateren. R. K. Sparta uit Eindhoven heeft op zondag 3 november velen uit Dorplein verbaasd doen staan over de lichamelijke prestaties die allen lagen in 't vlak van de dagelijkse sportbeoefening, waartoe zij gekomen is, door serieuze lichamelijke vorming, modern, fris.....

En dat onze lieve tegenwoordige jeugd serieus kan werken, heeft iedereen kunnen zien. De individuele turnoefeningen, zowel als de gezamenlijke rytische bewegingen waren 't bewonderens waard. De Oostenrijkse dansjes en het optreden van 't circus Renz was voor insiders 'n feit, dat men in Sparta veel aandacht aan de jeugd wijdt. 't Geheel was af!

'n Mooie propaganda voor de echte gymnastiek sport; 'n mooie stimulerende om voor Dorplein nog meer leden te krijgen, leden die volhouden in deze vereniging, die niet voor wat inspanning bang zijn.

Jeugd en ouders mogen in de gegeven demonstratie 'n voorbeeld zien, hoe men tot veel in staat is, mits men inspannen oefent mits men medewerkt met de ouderen die altijd klaar staan om de vrijen tijd van de jeugd nuttig te besteden. A. B.



Een scene uit „DIEPVRIES”

Het aardige blijspel van G. Wakefield dat op 26 en 27 november j.l. door het toneelclubje van Amicitia, onder regie van dhr. A. Wolters in de ontspanningszaal gebracht werd.

Bedoeld als een lichte ontspanningsavond zijn deze avonden als zodanig volkomen geslaagd, dank zij het bijzonder vlotte spel van het rolvaste en toegevoegde groepje, dat terecht de dank van goedgevulde zalen in ontvangst mocht nemen. Het waren de dames ten Holder,

Sutorius, Stoopman, Smulders en van Vlierden en de heren Peeze Binkhorst, Pot, Sutorius en M. Verstappen.

De eerste avond werd gegeven voor Amicitia-leden en genodigden, de tweede werd aangeboden aan de arbeiders met huisgenoten.

Namens de Ondernemingsraad waren er bloemen voor de dames en hartelijke dankwoorden, benevens de wens, dat ook de arbeiders eens een keertje hun toneelkwaliteiten op de planken brengen.

CADMIUM

door van Basten Batenburg

Inleiding

De in de Spirletovens, wervelovens en naroostring verwerkte zinkblenden bevatten behalve zink ook o.a. lood, en cadmiumverbindingen. Deze komen terecht in het gas dat naar de gaszuiveringsapparaten - zoals cottrellinstallaties - en wastorens - en dan verder naar de zwavelzuurfabricage gaat.

In de cottrell installaties (droge electrofilters) van de Spirletovens en wervelovens en in de koel- en wastorens en vooral in de natte electrofilters na de naroostring worden deze lood- en cadmiumverbindingen opgevangen. Vooral in de slik uit de apparatuur na de naroostring zit veel cadmium en lood. In ieder geval zit in 1 kg slik 10x zoveel cadmium en bijna 2x zoveel lood als in 1 kg cottrellstof.

HET FABRICAGEPROCES

Het fabricageproces is onder te verdelen in de volgende bewerkingen

- a) Sulfatatie: alle metalen worden als sulfaten gebonden
- b) Afscheiding PbSO₄: oplossen en decanteren
- c) Verwijdering van As, Fe en Cu: neerslaan en filteren
- d) Cd, sponsbereiding: neerslaan en filteren.
- e) Zuiveren van Cd: destillatie - electrolyse
- f) Zuiveren - smelten - gieten.

a) Sulfatatie: De slik wordt in een bak voor de uitgang van een oven, met 60°Bé H₂SO₄ gemengd tot een slurry welke via een dikke buis de oven in vloeit. De cottrellstof wordt droog de oven in geschept, via een leiding wordt dan in de oven 60° Bé H₂SO₄ toegevoegd.

De oven is een grote, ronddraaiende trommel, waardoor heen men de rookgassen van drie oliebranders van de destillatieoven stuurt. De intrede temperatuur is 600 à 700 °C de uitredetemperatuur 200 à 300 °C.

In de oven heeft een verbranding plaats van sulfiden tot sulfaten. De metaaloxiden reageren met zwavelzuur. Aan het einde van de oven wordt nog iets zwavelzuur toegevoegd, waardoor uit de oven een lichtgekleurd, korrelig product komt.

PbSO₄ - CdSO₄ - Fe SO₄ - Zn SO₄ - AlSO₄
De produktie van de slik van de naroostring bedraagt: 2 ton/dag van de cottrellstof: 10 ton/dag

b) Afscheiden van PbSO₄: Om hydrolyse tegen te gaan moet de pH in de kuip ± 1,5 zijn. IJzer zou dan (bij pH = 2) als hydroxyde neerslaan. De sulfaten van de aanwezige metalen zijn oplosbaar behalve die van Pb (lood).

Na voldoende roeren gaat de inhoud van de kuip over naar een decanteur. Dit is een houten kuip (35 m³) voorzien van een in verticale richting beweegbaar roerwerk.

Wanneer het PbSO₄ bezonken is laat men de heldere vloeistof naar de zuiveringskuip stromen. Vervolgens worden nog enkele ladingen uit de oploskuip in de decanteur gebracht.

Wanneer voldoende PbSO₄ in de decanteur is, gaat het neerslag over naar de waskuip, waar het met water wordt uitgewassen.

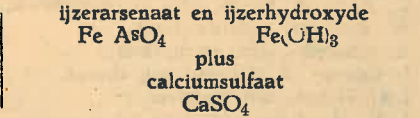
De bodem van de decanteur is conisch. In het midden zit de afvoerleiding die via een pomp naar de waskuip gaat. Onder de roerarmen zijn schoepen bevestigd waarmee de slurry naar het midden van de kuip wordt gebracht. Het gehele roerwerk kan dus in verticale richting worden bewogen. Het wordt op een zodanige hoogte afgesteld, dat wel de schoepen, maar niet de roerarmen door de slurry gaan, daar anders de weerstand te groot zou worden.

Van uit de waskuip wordt de slurry naar een tweede decanteur gepompt waar het PbSO₄ weer kan bezinken. De bovenstaande vloeistof gebruikt men dan voor het oplossen van gesulfateerd slik of cottrellstof.

Het neerslag (residu), dus het lood-sulfaat, gaat via 'n roterend continufilter naar de opslagbunker. Het loodsulfaat wordt meestal per schip verzonden naar de afnemers.

c) **Het verwijderen van Arseen (As), IJzer (Fe).**

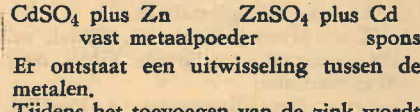
De heldere vloeistof, afgeheveld uit de 1e decanteur naar de zuiverkuip, heeft in oplossing ijzer en arseen. Deze twee elementen moeten er uit. Aan de oplossing wordt het oxydatiemiddel Na ClO₂ toegevoegd (natrium-chloraat). Het ijzer wordt dan geoxydeerd, eveneens het arseen. Daarna wordt krijt (kalk CaCO₃) toegevoegd. Hierdoor wordt de pH (zuurgraad) opgevoerd tot 4,5 waardoor een neerslag van



ontstaat. Dit neerslag wordt in een persfilter gefiltreerd. Het neerslag zelf is waardeloos. Het filtraat gaat naar de sponskuip.

d) **Het neerslaan van cadmium**

De vloeistof in de sponskuip bevat nu nog alleen cadmiumsulfaat CdSO₄ en zinksulfaat ZnSO₄, alles in oplossing. Voegt men nu aan deze oplossing heel zuivere zinkpoeder toe, dan slaat het cadmium neer.



Er ontstaat een uitwisseling tussen de metalen. Tijdens het toevoegen van de zink wordt de pH van de oplossing op 1 gehouden om hydrolyse tegen te gaan en bovendien om 'n betere neerslag te krijgen. De spons wordt afgefiltreerd met een filterpers. Het filtraat ZnSO₄ wordt naar de naroostring gestuurd.

De spons moet onder water bewaard worden. Drogen van de spons aan de lucht geeft het gele Cd-oxide, dat als eindproduct als zodanig aan de verfindustrie wordt geleverd.

e) **Het zuiveren van cadmium**

Aangezien alleen zeer zuiver metallisch cadmium waardevol is, moet de Cd-spons nog gezuiverd worden. Dit kan in de electrolyse gedaan worden. Tot heden echter had dit plaats in de destillatie-oven.

Hiervoor wordt de natte spons eerst tot tabletten geperst.

1. Men kan dan meer in de retorten laden.

2. Men perst het water er uit zonder dat oxydatie optreedt.
3. Men krijgt een beter regelbare gemiddelde temperatuur in de retort bij destillatie.

Om een duidelijk beeld, over de noodzaak van destillatie te krijgen zijn de volgende gegevens genoteerd:

het smeltpunt van water is 0°C van lood 328°C, van Cadmium 321°C, van zink 420°C, van tallium 303°C, het kookpunt van water 100°C, van lood 1620°C, van Cadmium 767°C, van zink 907°C, van tallium 1650°C.

Lood, zink en tallium zijn de onzuiverheden in de spons en moeten er dus uit. Door de retort in de destillatieoven tot 800 °C te verhitten, verdampst het cadmium en 'n beetje zink. Deze damp wordt weer gecondenseerd in een condenspot. Natuurlijk gaat een klein beetje lood en tallium toch mee, maar het grootste gedeelte is achter gebleven in de retort. Van tijd tot tijd verhit men de condenspot met een gasbrander, waardoor de overgedestilleerde cadmium weer vloeibaar wordt. Daarna steekt men een lemen stop door en laat het vloeibare cadmium in een pan lopen. Men heeft dan de ruwe cadmium.

f) **Zuiveren, smelten, gieten.**

Na destillatie blijkt het cadmium nog Ti en Zn te bevatten. Dit wordt verwijderd in de smeltoven (electrisch). De oven wordt eerst gevuld met een hoeveelheid cadmium. De temperatuur is 400° C. Men voegt aan de vloeibare cadmium amoniumchloride NH₄Cl en loog NaOH toe, waardoor het Tallium resp. Zink verwijderd wordt.

Er worden dan slakken gevormd die men afschept. Voor de goede circulatie in de smeltoven worden enige aan een pin gestoken aardappelen in de vloeibare Cd gestoken. Nu kan de cadmium in verschillende vormen gegoten worden n.l.: platen, staven en blokken. De zuiverheid van dit cadmium bedraagt 99,95%.

Opmerking:

De vloeistoffen in het proces zijn meestal zuur en bevatten metaal ionen. Bij gebruik van stalen apparatuur zou uitwisseling plaatsvinden tussen Fe (ijzer) en Cd (cadmium) ionen uit de oplossing. Dit maakt het gebruik van stalen apparatuur onmogelijk. De materialen die worden toegepast zijn hout - lood - zinkvrij brons - rubber. De kuipwanden zijn van hout, eventueel gevoerd met rubber of lood. De bodems van de kuipen zijn van zuurbestendig beton of stenen, die met waterglas gemetseld zijn.

Verwerking van cadmiumspons tot metaal via electrolyse.

door A. Nooren

- Deze methode heeft als voordeel dat:
- 1e een cadmium-metaal gewonnen wordt in een vorm en zuiverheid welke na smelten direct in de handelsvorm kan worden gegoten,
 - 2e deze methode vrijwel geen toezicht eist,
 - 3e de metaalverliezen hier te verwaarlozen klein zijn en alleen veroorzaakt worden door verlies (morsen) van de cadmium oplossing.

Teneinde een juist begrip te krijgen van wat electrolyse is, eerst een vergelijking met de sponsbereiding.
't Bereiden van cadmiumspons geschiedt, door aan de cadmiumsulfaatoplossing vast metallisch zink toe te voegen. 't Zink gaat in oplossing en vormt zinksulfaat en 't cadmium-metaal wordt uit de sulfaatverbinding vrij gemaakt.

In formule gebracht:

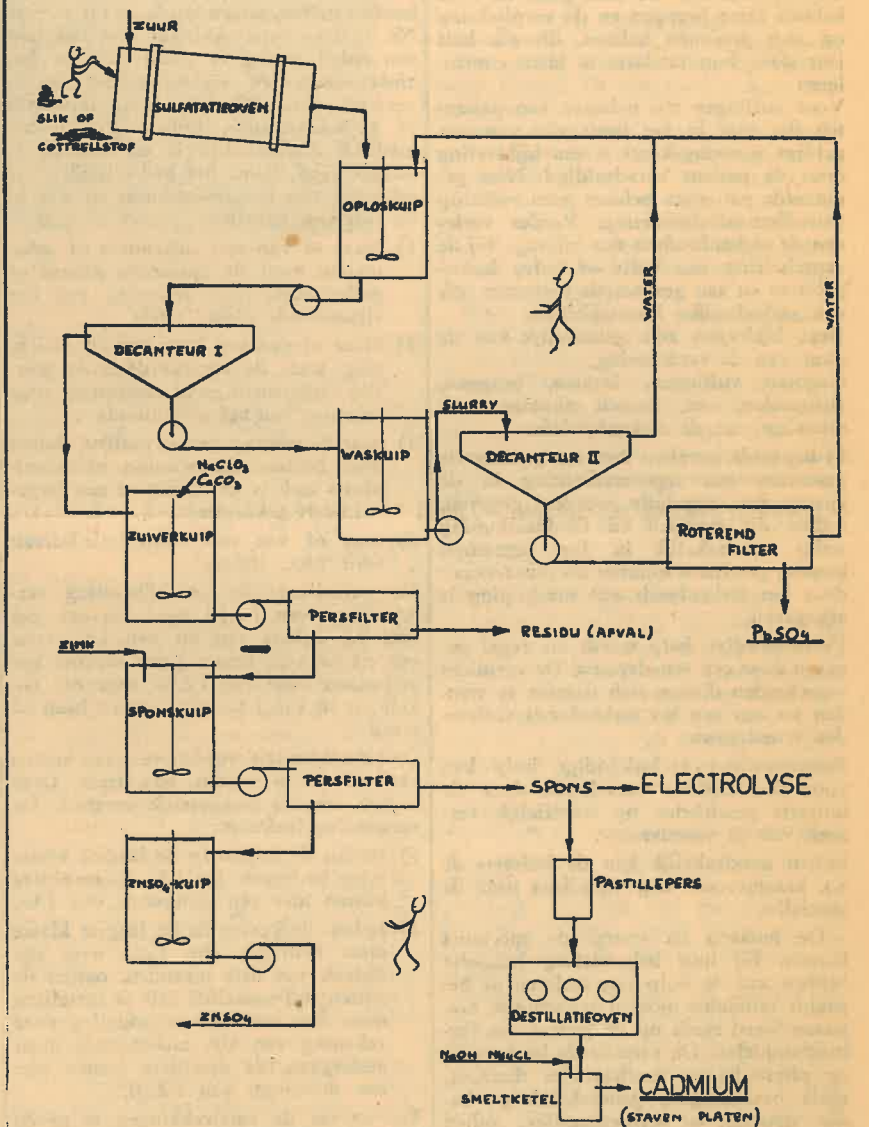


Men moet het zinkmetaal hier zien als energiebron die nodig is om 't cadmium uit zijn sulfaatverbinding vrij te maken. Zink staat dus energie af aan de cadmiumverbinding met als resultaat cadmiummetaal. Praktisch iedereen heeft wel eens eens gebruik gemaakt van de energie die in zink verborgen is, o.a. in ons doorgewone zaklantaarn-batterijtje, waarbij deze energie vrij komt in de vorm van electriciteit. Uit zink kan men dus electriciteit verkrijgen.

Nu is gebleken, dat het de electriciteit is uit het zink die het cadmium vrijmaakt uit het cadmiumsulfaat (zie form. 1). Het ligt dus wel voor de hand nu geen electriciteit meer in de cadmiumoplossing op te wekken met behulp van zink, maar

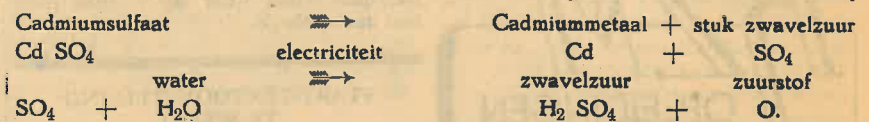
deze electriciteit uit het electriciteitsnet te betrekken en deze in het bad te stoppen en aldus het cadmiummetaal vrij te maken hetgeen men electrolyseren noemt. Men hangt nu in het bad twee metalen platen en laat de stroom van de ene plaat, anode of + genaamd, via de vloeistof, electrolyte genaamd, en de 2e plaat de kathode of - het bad weer verlaten. Nu blijkt het cadmiummetaal zich als een langzaam groeiende laag af te zetten op de kathode en wordt hiervan nadat hij dik genoeg is, afgestroopt en als een dunne laag gewonnen.

Het beste voldoet als kathode materiaal aluminium en als anode lood, beide zijn goed bestand tegen zwavelzuur, hetwelk in het bad gevormd wordt.



Dus hoe meer cadmium we uit de cadmiumsulfaat-oplossing halen, des te meer zwavelzuur komt er voor in de plaats. Als het cadmiumsulfaat dus verbruikt is kunnen we zonder meer weer cadmiumspons in het zwavelzuur oplossen.

Bekijken we form. 2 nog eens goed dan zien we, dat water verdwijnt en zuurstof gevormd wordt. Zuurstof is een gas gas en borrelt aan de loden anode naar de oppervlakte. Hakken we form. 2 in 2 stukken dan zien we waarvoor het water dient namelijk om zwavelzuur te vormen.



Wij hebben nu verteld hoe wij het cadmium uit de vloeistof afscheiden en tevens gezien hoe de oplossing, het electrolyte, met behulp van spons op sterkte wordt gehouden. Ons uitgangproduct is dus spons. De cadmiumfabriek moet deze dus blijven maken.

Het ligt voor de hand i.v.m. de onzuiverheid van de spons en tevens om andere praktische redenen, dat de spons niet in de electrolyse direct wordt ingebracht, maar dat het oplossen apart gebeurt. Hiertoe wordt een hoeveelheid uit de cel weggepompt en spons eraan toegevoegd in een roerkuip, als de spons is opgelost de vloeistof gedecanteerd en gefiltreerd wordt deze weer in de cel gebracht.

dat is b.v. afleiden. Wil zo'n kleuter b.v. niet eten, dan moet U de aandacht eens afleiden door b.v. op iets te wijzen. Haast vanzelf gaat die mond open en het eet op zijn best.

Men doet dit zo, dat de hoeveelheid die uitgepompt wordt, direct wordt vervangen door reeds opgesterkte electrolyte. Daar de vloeistof zwavelzuurhoudend is, is de gehele electrolyse-afdeling uitgevoerd in plastic, het zogenaamde polyvinylchloride.

Dit waren 2 opmerkelijkheden van de kleuterleertijd. Hebt U wel eens ontdekt dat sommige grote mensen deze trekken nóg vertonen? Daarom zeiden we in het begin, dat het nodig is om de ontwikkeling van de mens na te gaan, willen we in staat zijn een volwassene te begrijpen!

Ook de cellen zijn hiermede bekleed. Verder is nog te vermelden, dat alle afsluiters en pompen van een schakelbord uit bediend worden hetgeen nodeloos geloop voorkomt en manipulaties zeer snel uitvoerbaar maken.

Sch.

MENSENKENNIS

4. **De Kleuter**

Er is mij gevraagd, of dit soort artikeltjes in de Lingot thuishoren. „Op zich zijn ze wel aardig”, wordt er dan vergoelijkend bijgezegd, „maar het is toch geen aangelegenheid van het bedrijf?” Inderdaad is het belang slechts indirect, dus geen direct bedrijfsbelang; hoogstens zo'n beetje in de geest van „wie de jeugd heeft, heeft de toekomst”. Dit is althans zo voor de onderwerpen, die we pas behandeld hebben en voorlopig nog gaan behandelen: de ontwikkelingsgang van baby tot volwassene. Zijn we aan de volwassene toe, dan wordt het misschien wat interessanter, maar in ieder geval noodzakelijk.

In een bedrijf kennen we machines en mensen. Over de machines horen we meer dan over mensen, terwijl niemand zal ontkennen, dat een mens een hogere waarde heeft dan een machine. Maar als we het hierover eens zijn, dus dat mensenkennis toch wel noodzakelijk is, dan moeten we de mens in zijn ontwikkeling kennen.

Een andere overweging is, dat vele lezers kinderen hebben en wel eens graag iets over kinderen lezen of horen. Die kans krijgen ze niet altijd; hiermee hopen we dat we enkelen van dienst zijn. Zullen we dus toch maar doorgaan met onze mensenkennis?

Over de kleuter is alweer veel meer te vertellen dan over de zuigeling, maar het is natuurlijk niet de bedoeling om er erg diep op in te gaan. Daarom zullen we ons beperken tot 2 opmerkelijke verschijnselen bij de kleuter, n.l. het liegen en zijn koppigheid.

Het zal iedereen die met kleuters heeft te maken wel eens opgevallen zijn dat ze zo ongelooflijk goed kunnen liegen. Ze vertellen dikwijls hele verhalen waar geen snars van was is. „Jantje heeft mij gebeten” en er was geen Jantje te bekennen. „Er is een meisje geweest en die heeft heel mijn jurkje vuil gemaakt”. „De hond is helemaal over die boom gesprongen, ik heb het zelf gezien.” Dergelijke fantasie-verhalen, die nog wel eens voor leugens worden aangemerkt, verontrusten sommige ouders, omdat ze inderdaad menen dat ze leugenachtige kinderen hebben. Dit soort fantasie-leugens zijn geen echte leugens en we hoeven er ons niet erg

druk om te maken. Het opmerkelijke is juist, dat zij nog geen onderscheid kunnen maken tussen fantasie en werkelijkheid. Een stoel, waarop ze auto-rijden is inderdaad veel meer auto voor hen dan voor ons. Een wens of een angst kan voor hen in hun ervaring een bittere werkelijkheid betekenen, zoiets als voor ons een nachtmerrie of een geluksdroom. Gevoel en verstand verschillen nog weinig van elkaar.

Het is niet verstandig om kleuters voor deze „leugens” te straffen, dat geeft een verkeerde ontwikkeling; we moeten ze rustig verder laten ontwikkelen, niet gaan redeneren of dwingen, maar gewoon eens vragen om eens voor te doen en er dan niet meer op ingaan.

Een andere merkwaardigheid, die zo ongeveer op driejarige leeftijd kan te zien zijn, is de koppigheid. „Ik wil niet eten”. „Ik doen het toch niet”. Dit kan zo halstarig zijn, dat men zich afvraagt hoe zo'n sterke wil in zo'n klein kind kan voorkomen. De verklaring hiervoor is de volgende. Een klein kind onderscheidt nog niet de fantasie van de werkelijkheid zeiden we zo juist. Slechts langzaam aan gaan ze ontdekken, dat niet alles evenveel waarde heeft. Een ding, dat ze op een gegeven moment gaan ontdekken, is het eigen ik. Ze merken plotseling, dat ze „nee” kunnen zeggen.

Bij nee zeggen voel je veel beter, dat je een persoon bent dan wanneer je ja zegt, want dan ontmoet je geen verzet. Die koppigheid is zo'n nee-zeggen en dat ze daarmee verzet ontmoeten dat is maar al te goed aan veel ouders te merken. Die gaan dan opselen, dwingen, ja zelfs slaan. „Ik zal me door zo'n snottaap op mijn kop laten zitten!”..... Wees blij dat Uw kind deze koppigheid toont, want dat betekent, dat het zich goed ontwikkelt en dat het een persoonlijkheidje worden kan, maar ga er niet zo bruut tegen in. Ga je er tegen in dan hebt U de kans dat U het verliest en Uw kind een dwingeland wordt en als U 't „wint” dan hebt U kans dat U in Uw kind iets kapot gemaakt hebt, iets gebroken waar mee U het op zijn weg tot geluk een flink obstakel hebt gegeven. „Moet ik dan zo'n aap toegeven?” Och het weet nog niet wat het wil en U hoeft ook niet toe te geven; U hoeft dus geen prestige te verliezen als U daar bang voor bent. Wat U in zo'n geval kunt doen,

Sociale Verzekeringen.

Ziekenfonds II

Uit de Personeelskartotheek

In de vorige aflevering van de Lingot behandelden wij de Huisartsenhulp, genees- en verbandmiddelen, specialistische hulp en ziekenhuisverpleging. Nemen wij thans de verdere ziekenfonds verstrekingen.

Sanatorium

De huisarts kan in bepaalde gevallen de patient verwijzen naar een consultatiebureau voor tuberculose, dat opnemings in een sanatorium kan adviseren.

Bij opnemings in een erkend sanatorium voor tuberculoselijders op advies van een consultatiebureau-arts kan er de verzekering aanspraak maken op een tegemoetkoming in de kosten, zolang de opnemings medisch noodzakelijk is. De tegemoetkoming is vastgesteld op 75% van de werkelijke verpleegkosten in de laagste klasse.

Sinds 4 september komt de tandheelkundige hulp weer voor rekening van het ziekenfonds.

Geheel voor rekening van het ziekenfonds komt het trekken van tanden of kiezen, consult, incisie en verwijdering van tandsteen. Ook betalen de ziekenfondsen ten volle vullingen en wortelkanaalbehandeling aan patienten, die gesaneerd zijn en in het bezit van een geldige saneringskaart, indien naar het oordeel van de tandarts door deze nabehandeling de tand of kies voldoende duurzaam behouden kan blijven.

Een saneringskaart wordt verstrekt aan patienten die niet in het bezit zijn van een geldige saneringskaart is een bijbetaling door de patient verschuldigd. Niet gesaneerde patienten hebben geen recht op wortelkanaalbehandeling. Verder verlenen de ziekenfondsen een bijdrage bij de aanschaffing van volle of halve kunstgebitten en aan gesaneerde patienten ook van gedeeltelijke kunstgebitten.

Deze bijdragen zijn afhankelijk van de duur van de verzekering. Gegoten vullingen, kronen, bruggen, stiftanden, enz. komen nimmer voor rekening van de ziekenfondsen.

In bepaalde gevallen kan aan gesaneerde patienten een tegemoetkoming in de kosten van regulatie worden gegeven, indien dit medisch en tandheelkundig strikt noodzakelijk is. Een tegemoetkoming geschiedt nimmer als niet tevoren door het ziekenfonds een machtiging is afgegeven.

Verloskundige hulp wordt als regel gegeven door een vroedvrouw. De verplichtte verzekeerden dienen zich daartoe te wenden tot een aan het ziekenfonds verbonden vroedvrouw.

Buitengewoon verloskundige hulp kan voor de verplichtte verzeekerde door de huisarts geschieden op schriftelijk verzoek van de vroedvrouw.

Indien noodzakelijk kan de huisarts de a.s. kraamvrouw nog verwijzen naar de specialist.

De huisarts en vooral de specialist kunnen bij hun behandeling behoefte hebben aan de hulp van anderen of bepaalde middelen moeten aanwenden. Gewezen werd reeds op de genees- en verbandmiddelen. De verzeekerde heeft recht op fysieke en mechanische therapie, zoals bestralingen, geneeskrachtige baden, massage en heilgymnastiek, indien deze therapie aangevraagd wordt door de huisarts of specialist en nadat de controlerende geneesheer deze behandeling heeft goedgekeurd.

Alvorens de patient zich onder behandeling stelt, dient hij derhalve in het bezit te zijn van een verklaring, waaruit blijkt, dat het ziekenfonds de kosten betaalt. *Spraaklessen* kunnen alleen voor rekening van het ziekenfonds komen, als die lessen deel uitmaken van een medische behandeling.

Buiten al deze verstrekingen hebben de verzeekerden recht op een vergoeding van bepaalde medische kunst- en hulpmiddelen.

Op een vergoeding kan slechts aanspraak gemaakt worden, als de patient alvorens tot aanschaffing over te gaan, een machtiging daartoe heeft ontvangen van de controlerende geneesheer van zijn ziekenfonds.

Een vergoeding in de kosten wordt gegeven bij de aanschaffing van: orthopaedisch schoeisel voor sterke misvormingen op voorschrift van een orthopaed, orthopaedische corsetten, recht herinneraars rechthouders beugels draagurinalen en annsbandages contactglazen kunstledematen gipsbedden

Obturator chirurgische kaak- en aangezichtsprothesen brilleglazen brilmonturen, alleen kinderen tot 16 jaar hoortoestellen, alleen kinderen tot 16 jaar Na al deze verstrekingen rest ons nog een enkel woord te schrijven over het *ziekenvervoer en reiskosten*. Het ziekenvervoer geschiedt per taxi, huurauto of ambulance-auto. Indien dit vervoer medisch noodzakelijk is en tevoren is aangevraagd, komt het gedeeltelijk voor rekening van het ziekenfonds en wel in de volgende gevallen:

- 1) Naar of van een ziekenhuis of sanatorium waar de opnemings geheel of gedeeltelijk voor rekening van het ziekenfonds plaats vindt.
- 2) Naar of van een specialist of inrichting, waar de verzeekerde moet worden onderzocht en/of behandeld voor rekening van het ziekenfonds
- 3) naar de woning van de patient, indien deze buiten zijn woning of woonplaats ziek is geworden of een ongeval heeft gekregen.
- 4) naar of van een consultatiebureau voor t.b.c. lijders.

De verzeekerde is een bijbetaling verschuldigd van f 1.50 voor vervoer per taxi bij enkele rit; en van f 3.- voor een rit heen en terug. Voor vervoer per ambulance-auto van f 2.50 voor een enkele rit en van f 5.- voor een rit heen en terug.

Onder reiskosten worden verstaan kosten van vervoer per trein, bus, tram. Deze kosten worden gedeeltelijk vergoed. De vergoeding bedraagt:

- 1) Indien de kosten in de laagste klasse meer bedragen dan f 5.- de meerdere kosten met een minimum van f 1.-
- 2) Indien de kosten in de laagste klasse meer bedragen dan f 20.- over een tijdvak van drie maanden, omdat de patient bij eenzelfde arts of instelling meer dan eens een behandeling voor rekening van zijn ziekenfonds moet ondergaan, de meerdere kosten met een minimum van f 2.50.

Tot zo ver de verstrekingen te geven door het ziekenfonds.

Wij menen, dat hiermede ook deze afdeling van de sociale verzekering is afgehandeld.

19-8-57 J. P. Brouns, Mariastraat 59, Budel, nr. 3764, afd. bedrijfsschool ongehuwd;

J. H. Hendriks, Irenestraat 11, Budel, nr. 3763, afd. bedrijfsschool, ongehuwd;

J. P. Bakens, Maarheerweg 32, Budel, nr. 3992, afd. bedrijfsschool elec. techn. dienst, ongehuwd;

G. J. Tijsen, Heikantstraat 16, Budel, nr. 3991, afd. elec. techn. dienst, ongeh.; F. E. Ockemulder, Stationsweg 73, Budel, nr. 3993, afd. werkplaats, ongehuwd;

M. A. Laans, Maarheerweg 27, Budel, nr. 3994, afd. bedrijfsschool, ongehuwd;

H. P. v. Eerd, Dorpsstraat 24, Budel, nr. 3995, afd. bedrijfsschool, ongehuwd;

J. L. Egelmeers, Maaseykerweg 65, Weert, nr. 3996, afd. bedrijfsschool, ongehuwd;

P. J. Stijnen, St. Rumoldustr. 13, Weert, nr. 3997, afd. bedrijfsschool, ongehuwd;

22-8-57 M. F. Lemmens, van Nestestraat 179, Budel, nr. 3998, afd. zinkovens, gehuwd;

4-9-57 H. Goyens, Toom 29, Budel, nr. 3789, afd. metselaars, gehuwd;

5-9-57 J. J. Dolders, Salvatorstraat 26, Hamont, nr. 3655, afd. retorten, gehuwd;

9-9-57 W. H. Rullenraad, Groot-Schoterweg 79, Budel, nr. 5004, afd. bedrijfsschool, ongehuwd;

A. M. Rullenraad, Groot Schoterweg 79, Budel, nr. 5005, afd. bedrijfsschool, ongehuwd;

B. M. Valks, Cederweg 244, Budel, nr. 2451, afd. alg. dienst, gehuwd;

16-9-57 A. Micalizzi, Hoofdstraat 80, Budel, nr. 3862, afd. werkplaats, gehuwd;

H. J. Stalmans, Zandstraat 18, St. H. Lille, nr. 5008, afd. elec. techn. dienst, ongehuwd;

R. J. Verhees, Midbuulweg 7, Budel, nr. 5007, afd. bedrijfsschool, ongehuwd;

P. J. van Eerd, Heiligstraatje 9, Budel, nr. 5006, afd. bedrijfsschool, ongehuwd;

W. L. Heijmans, Coenraad Abelstraat 51, Weert, nr. 1613, afd. schippers, ongehuwd;

23-9-57 H. v. Lievenoogen, Zitterd B 97, Soerendonk, nr. 684, afd. zinkovens, geh.; H. J. Meusen, Broekkant 7, Budel, nr. 5009, afd. pletterij, gehuwd;

30-9-57 Th. v. Deursen, Klein-schoot 28, Budel, nr. 5010, afd. zinkovens, ongeh.;

2-10-57 P. H. Wijn, Hoofdstraat 80, Budel, nr. 5011, afd. elec. techn. dienst, gehuwd;

8-10-57 L. W. Haex, Helmondseweg 25, Weert, nr. 5013, afd. zinkovens, gehuwd;

10-10-57 C. H. v. Tuel, J. v. Meursstraat 3, Weert, nr. 5014, afd. werkplaats, geh.;

14-10-57 A. J. Vasen Midbuulweg 8, Budel, nr. 5015, afd. pletterij, ongehuwd;

21-10-57 Th. J. Aarts, Groot-Schoterweg 25, Budel, nr. 5017, afd. zinkovens, ongehuwd;

A. P. Bax, W. d. Zwijgerstraat 40, Budel, nr. 2945, afd. werkplaats, ongehuwd;

H. P. Saeys, Stevensstraat 15, Budel, nr. 3576, afd. pletterij, ongehuwd;

21-10-57 G. Arcuri, Hoofdstr. 80, Budel, nr. 5016, afd. werkplaats, gehuwd;

28-10-57 P. A. Vaesen, Grote Heide 68, Neerpelt, nr. 5018, afd. zinkovens, geh.;

A. M. Jorissen Elzenweg 253, Budel, nr. 5019, afd. kantine, ongehuwd;

N. T. Geers, afd. werkplaats GME; E. F. Roeflaers, afd. elec. techn. dienst; M. Gommers, afd. kantine;

P. H. Bekaert, afd. onderhoud GME; J. Briels v. Leeuwen, afd. hollerith;

L. A. Stultjens, afd. personeelszaken; C. M. Franssen, afd. kantine;

P. J. Lenders, afd. werkplaats; T. F. Voets, afd. zinkovens;

P. J. v. Winkel, afd. expeditie; H. B. Brugman, afd. alg. dienst;

W. A. M. Roelofs, afd. bedrijfsschool; W. de Peyper, alg. dienst;

C. Bucci, afd. werkplaats; A. E. v. Leeuwen, afd. personeelszaken;

C. A. v. d. Bosch, afd. contactfabriek; W. Ras, afd. bedrijfsschool;

A. Scholtens, afd. werkplaats; L. Crijns-v. d. Rul, afd. alg. dienst;

J. H. Habets, afd. zinkovens; J. P. Hendriks, afd. k.t.o.;

W. Goyens, afd. zinkovens;

Overgeplaatst: 20-8-57 J. H. Peeters, Sepulchrestr. 176, Budel, nr. 2266, gehuwd, van retorten naar zinkovens;

26-8-57 F. M. Bergmans, Gastel A 29, Maarheerze, nr. 123, gehuwd, van retorten naar wasserij;

1-9-57 A. v. Mierlo, Molenheide B 14, Soerendonk, nr. 1202, gehuwd, van ovens GME naar drooginstallatie.

J. H. v. Mierlo, Bosch 55, Budel, nr. 1170, gehuwd, van ovens GME naar drooginstallatie;

L. Kenis, Bevrijdingsstraat 12, Hamont, nr. 806, gehuwd, van ovens GME naar drooginstallatie;

G. Huibers, Teutenstraat 23, Hamont, nr. 1050, gehuwd, van ovens GME naar drooginstallatie;

J. Rutten, Grensweg 58, Budel, nr. 942, gehuwd, van ovens GME naar onderhoud GME;

2-9-57 H. W. v. d. Put, Berkenweg 242, Budel, nr. 2935, gehuwd, van k.t.o. naar werkplaats;

W. A. Koks, Fabriekstraat 58, Budel, nr. 671, gehuwd, van onderhoud GME naar werkplaats;

H. Geerts, Nieuwstraat 13, Budel, nr. 3513, ongehuwd, van onderhoud GME naar werkplaats;

4-9-57 M. Lamers, St. Eloystr. 10, Budel, nr. 2198, gehuwd, van zinkovens naar k.t.o.;

M. H. Hulbosch, Ambachtstraat 20, Hamont, nr. 3858, gehuwd, van zinkovens naar wasserij;

15-9-57 B. M. Valks, Cederweg 244, Budel, nr. 2451, gehuwd, van alg. dienst naar zinkovens;

16-9-57 J. J. Ariaens, Liedekerkestraat 143 A, Budel, nr. 3142, gehuwd, van zinkovens naar alg. dienst;

18-9-57 F. L. Beeren, Sepulchrestr. 165 A Budel, nr. 599, gehuwd, van zinkovens naar alg. dienst;

22-9-57 A. v. d. Meerendonk, Stevensstraat 29, Budel, nr. 1179, ongehuwd, van werkplaats GME naar onderhoud GME;

J. T. Kuypers, Sepulchrestraat 163, Budel nr. 1481, ongehuwd, van onderhoud GME naar werkplaats GME;

23-9-57 A. Soers, Schootstr. 18, Hamont, nr. 2129, gehuwd, van menigerij naar pletterij;

H. J. Kissen, Statiestraat 48, Hamont, nr. 3132, gehuwd, van menigerij naar pletterij;

J. Berben, Julianastraat 16, Nederweert, nr. 2734, gehuwd, van zinkovens naar pletterij;

W. Geven, Hamonterweg 25, Budel, nr. 2634, ongehuwd, van menigerij naar pletterij;

E. Janssen, St. Servaasstraat 13, Budel, nr. 720, een dochter op 12-9-57;

P. Broers, Looijmansstraat 39, Budel, nr. 2692, een zoon op 12-9-57;

J. v. Kessel, Mulkstraat 16, Budel, nr. 3073, een dochter op 15-9-57;

G. H. Govers, Kapelstraat 16, Hamont, nr. 686, een dochter op 21-9-57;

P. H. Wullems, Boshoverbeek 21 A, Hamont, nr. 3022, een dochter op 23-9-57

W. R. Ingeveld, Tijdigstraat 28, Weert, nr. 365, een zoon op 24-9-57;

J. H. Beliën, Zwarteweg 12, Budel, nr. 217, een dochter op 24-9-57;

P. J. v. Goor, Margrietstraat 19, Budel, nr. 2061, een dochter op 27-9-57;

P. G. Wolter St. Servaasstraat 22, Budel, nr. 2865, een dochter op 28-9-57;

H. H. Raemakers, Rakerstraat 19, Weert, nr. 3341, een zoon op 2-10-57;

P. H. Bremmers, Irenestraat 3, Budel, nr. 3843, een dochter op 9-10-57;

F. M. Bergmans, Gastel A 29, Maarheerze nr. 123, een dochter op 11-10-57;

W. v. d. Star, Liedekerkestraat 136 A, Budel, nr. 3650, een zoon op 12-10-57;

A. H. Schaken, Koninginneweg 6, Budel, nr. 2627, een dochter op 14-10-57;

P. J. Saanen, Midbuulweg 14, Budel, nr. 2097, een dochter op 17-10-57;

J. Hoomans, Irenestraat 1, Budel, afd. 2847 een dochter op 20-10-57;

A. H. Rutten, Groot-Schoterweg 73, Budel, nr. 3385 een dochter op 24-10-57

W. F. v. Hooff, Kerkweg 22, Valkenswaard, nr. 2171, een dochter op 26-10-57;

F. A. v. Leeuwen, Wilhelmijnstr. 10, Budel, nr. 2823, een dochter op 26-10-57

J. M. Stevens, Asbroekweg 7, Budel, nr. 473, een zoon op 30-10-57;

J. M. Weegels, Sepulchrestraat 170a, Budel, nr. 89, een dochter op 8-11-57;

Gehuwd op: 30-8-57 H. J. P. Kissen, Statiestraat 48, Hamont, nr. 3132, met mej. M. Rutten;

7-9-57 E. J. Wullems, Fabriekstraat 61, Budel, nr. 3175, met mej. W. Cardinaal;

11-9-57 J. W. Feijen, Liedekerkestr. 149, Budel, nr. 2802 met mej. W. Frenken;

5-11-57 G. A. v. Moorsel, Mulkstraat 9, Budel nr. 2982, met mej. P. Saanen.

Overleden op: 14-10-57 J. H. Smeets, van Nestestr. 182, Budel, nr. 268, afd. k.t.o.

VOLONTAIRS

In dienst getreden: 26-8-57 A. J. Jansen, 3e Haagstraat 161, Helmond, nr. 5000, afd. werkplaats;

2-9-57 T. P. Schmeitz, Rijksweg N 290, Sittard, nr. 5001, afd. werkplaats;

4-11-57 H. W. J. Thomassen, Deurneseweg 12, Oploo, nr. 5021, afd. werkplaats;

M. H. Klein, Tulpstraat 15, Heerlerheide, nr. 5020, afd. werkplaats;

J. J. Lipsch, Rijksweg A 69, Klimmen, nr. 5022, afd. werkplaats;

W. J. M. Hamers, Heivaart B 10, Eijs, nr. 1614, afd. wervelovens;

5-11-57 F. A. v. d. Grint, Sophia v. Wurtembergl. Eindhoven, nr. 5023, afd. werkplaats;

S. A. Naar, Sophia v. Wurtembergl. Eindhoven, nr. 3752, afd. elec. techn. dienst;

Vertrokken: 26-8-57 P. H. M. Jacobs, Rozenstraat 40, Steyl-Tegelen, nr. 3972, afd. werkplaats;

2-9-57 H. P. Biessen, Keunenlaan 48, Hamont, nr. 3974, afd. werkplaats;

H. H. Adriaens, Hushoverweg 32, Weert nr. 3983, afd. elec. techn. dienst;

1-10-57 H. J. de Klerk Venloscheweg 151 Roermond, nr. 3751, afd. werkplaats;

3-10-57 W. W. Jilesen, Lage Startwijk 8, Bergen, nr. 3990, afd. werkplaats;

1-11-57 F. J. Fuchs, Godsweerdersingel 19, Roermond, nr. 3985, afd. werkplaats;

J. A. Roelofs, Dorpsstraat 76, Westervoort, nr. 3981, afd. werkplaats;

2-11-57 P. F. Geijzen, Eikenderweg 81, Heerlen, nr. 1610, afd. contactfabriek;

H. J. in de Braek, Mgr. Nolenstraat 34, Eysden, nr. 1611, afd. ovens GME.

A. C. v. d. Vorst, Leeuwenstraat 73, Geldrop, nr. 3987, afd. el. techn. dienst;

3-11-57 J. Oosterling, Panterstraat 30, Geldrop, nr. 3986, afd. el. techn. dienst.

EMPLOYEE'S

Gehuwd op: 20-11-57 T. Meyers met mej. F. Coenegracht.

28-11-57 A. Aarts met mej. Tappel.

Geboren in het gezin van: Joost Geurts, een zoon op 2-12-57.

Vertrokken: 30-11-57 dhrn. F. de Sain, J. Moors en P. Cuypers.



Afgezien van deze verzuuchting was de Cadiumavond weer een aangename en leerrijke avond waar de vrolijke noot niet aan ontbrak.

START-TENTOONSTELLING TE WEERT

Van 7 t/m 19 december a.s. wordt in de Ursula-zaal, Wilhelmijnasingel te Weert, onder auspiciën van het Cultureel Genootschap - Weert en medewerking van het ministerie van Onderwijs, Kunsten en Wetenschappen een z.g. „Start“-tentoonstelling gehouden; een expositie van werken van schilders, die de koninklijke subsidies verwierven

Wij wijzen op deze expositie omdat hiermede, in onze met tentoonstellingen weinig gezegende streek, een uitstekende gelegenheid geboden wordt zich op de hoogte te stellen van eigentijdse schilderkunst, dit des te beter omdat op gezette tijden (in de pers nader aan te kondigen) rondleidingen worden gehouden onder de wel bij uitstek deskundige leiding van de heer Mulder, voorzitter van de jury voor de koninklijke subsidie voor vrije schilderkunst.

De tentoonstelling is dagelijks geopend van 2-5 uur.

Op dinsdag 8 oktober werd een aanneming gemaakt met de vervolgcursus Bedrijfskennis 1957/58.

De cadiumfabriek werd voor het voetlicht gebracht door de heren van Basten Batenburg en Nooren, waarvan de heer van Basten Batenburg het algemeen gedeelte behandelde, terwijl Dhr. Nooren speciaal de electrolyse voor zijn rekening nam.

Mr. Stoopman stelde de vragen. De opkomst was niet overweldigend maar wij zijn toch niet ontevreden. Het is alleen zo jammer dat het bezoek aan deze avonden van onze arbeiders steeds meer terugloopt.

Wat is daarvan de reden? Ieder heeft toch indertijd het programma ontvangen en heeft zich kunnen aanmelden.